

BOLETIM TÉCNICO

Título: Descontinuação da linha de produtos da série MELSEC-F FX3G

Data de emissão: Julho de 2024

Modelos Afetados:

FX3G-14MR/ES, FX3G-14MT/ES, FX3G-14MT/ESS, FX3G-24MR/ES, FX3G-24MT/ES, FX3G-24MT/ESS, FX3G-40MR/ES, FX3G-40MT/ES, FX3G-40MT/ESS, FX3G-60MR/ES, FX3G-60MT/ES, FX3G-60MT/ESS, FX3G-14MR/DS, FX3G-14MT/DS, FX3G-14MT/DSS, FX3G-24MR/DS, FX3G-24MT/DS, FX3G-24MT/DSS, FX3G-40MR/DS, FX3G-40MT/DS, FX3G-40MT/DSS, FX3G-60MR/DS, FX3G-60MT/DS, FX3G-60MT/DSS, FX3GC-32MT/D, FX3GC-32MT/DSS, FX3G-CNV-ADP

Obrigado pelo seu apoio contínuo aos microcontroladores programáveis da Mitsubishi Electric, série MELSEC-F.

Este boletim técnico informa que a produção das seguintes unidades principais FX3G será descontinuada. Agradecemos sua gentil compreensão.

1 MODELOS A SEREM DESCONTINUADOS

Produto	Modelo
Módulos centrais FX3G	FX3G-14MR/ES
	FX3G-14MT/ES
	FX3G-14MT/ESS
	FX3G-24MR/ES
	FX3G-24MT/ES
	FX3G-24MT/ESS
	FX3G-40MR/ES
	FX3G-40MT/ES
	FX3G-40MT/ESS
	FX3G-60MR/ES
	FX3G-60MT/ES
	FX3G-60MT/ESS
	FX3G-14MR/DS
	FX3G-14MT/DS
	FX3G-14MT/DSS
	FX3G-24MR/DS
	FX3G-24MT/DS
	FX3G-24MT/DSS
	FX3G-40MR/DS
	FX3G-40MT/DS
	FX3G-40MT/DSS

	FX3G-60MR/DS
	FX3G-60MT/DS
	FX3G-60MT/DSS
Módulo central FX3GC	FX3GC-32MT/D
	FX3GC-32MT/DSS
Adaptador de interface de adaptador especial	FX3G-CNV-ADP

2 CRONOGRAMA

- Início da produção sob encomenda: 1º de janeiro de 2026
- Aceitação de novos pedidos: até 30 de maio de 2026
- Descontinuação da produção: 31 de dezembro de 2026

3 MOTIVO PARA DESCONTINUAÇÃO

Nossa empresa terá dificuldade em manter o sistema de produção, uma vez que a produção dos componentes desses produtos tem sido descontinuada uma após a outra.

4 REPARO E SUPORTE

Aceitação de reparos: Até 30 de dezembro de 2033 (por sete anos após a descontinuação da produção)
(Observe que, mesmo durante o período de aceitação do reparo, o reparo não será suportado se as peças ficarem sem estoque.)

5 MODELOS ALTERNATIVOS

Precauções na seleção

A tabela a seguir lista os modelos com especificações de número de pontos de E/S iguais ou superiores e tipo de saída igual dos modelos descontinuados.

Verifique as especificações de cada manual antes de utilizar estes modelos alternativos.

- Pode ser necessário alterar os programas ou a fiação dependendo dos comandos utilizados ou do tipo de módulo de extensão especial.
- Pode ser necessário alterar todo o sistema quando um dispositivo de extensão existente for conectado a um modelo alternativo.

5.1 MODELOS ALTERNATIVOS PARA FX3G

Modelo a ser descontinuado	Modelo Alternativo (CPU FX5)	
Série MELSEC-F	Série MELSEC iQ-F	
FX3G	FX5S	FX5U
FX3G-14MR/ES	FX5S-30MR/ES	FX5U-32MR/ES
FX3G-14MT/ES	FX5S-30MT/ES	FX5U-32MT/ES
FX3G-14MT/ESS	FX5S-30MT/ESS	FX5U-32MT/ESS
FX3G-24MR/ES	FX5S-30MR/ES	FX5U-32MR/ES
FX3G-24MT/ES	FX5S-30MT/ES	FX5U-32MT/ES
FX3G-24MT/ESS	FX5S-30MT/ESS	FX5U-32MT/ESS
FX3G-40MR/ES	FX5S-40MR/ES	FX5U-64MR/ES
FX3G-40MT/ES	FX5S-40MT/ES	FX5U-64MT/ES
FX3G-40MT/ESS	FX5S-40MT/ESS	FX5U-64MT/ESS
FX3G-60MR/ES	FX5S-60MR/ES	FX5U-64MR/ES

FX3G-60MT/ES	FX5S-60MT/ES	FX5U-64MT/ES
FX3G-60MT/ESS	FX5S-60MT/ESS	FX5U-64MT/ESS
FX3G-14MR/DS	FX5S-30MR/DS	FX5U-32MR/DS
FX3G-14MT/DS	FX5S-30MT/DS	FX5U-32MT/DS
FX3G-14MT/DSS	FX5S-30MT/DSS	FX5U-32MT/DSS
FX3G-24MR/DS	FX5S-30MR/DS	FX5U-32MR/DS
FX3G-24MT/DS	FX5S-30MT/DS	FX5U-32MT/DS
FX3G-24MT/DSS	FX5S-30MT/DSS	FX5U-32MT/DSS
FX3G-40MR/DS	FX5S-40MR/DS	FX5U-64MR/DS
FX3G-40MT/DS	FX5S-40MT/DS	FX5U-64MT/DS
FX3G-40MT/DSS	FX5S-40MT/DSS	FX5U-64MT/DSS
FX3G-60MR/DS	FX5S-60MR/DS	FX5U-64MR/DS
FX3G-60MT/DS	FX5S-60MT/DS	FX5U-64MT/DS
FX3G-60MT/DSS	FX5S-60MT/DSS	FX5U-64MT/DSS

5.2 MODELOS ALTERNATIVOS PARA FX3GC

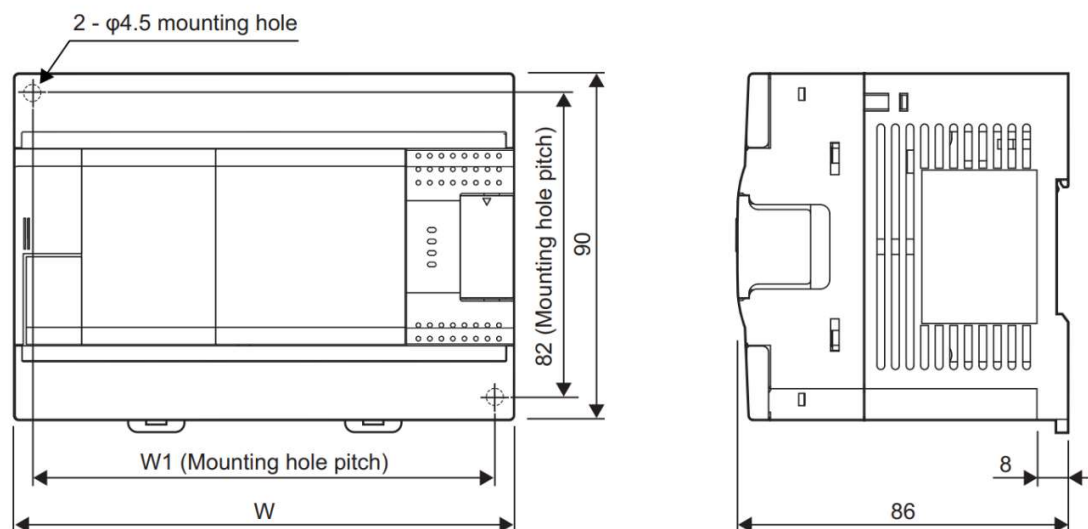
Modelo a ser descontinuado	Modelo Alternativo (CPU FX5)
Série MELSEC-F	Série MELSEC iQ-F
FX3GC	FX5UC
FX3GC-32MR/DS	FX5UC-32MT/DS-TS
FX3GC-32MT/DSS	FX5UC-32MT/DSS-TS

5.3 MODELOS ALTERNATIVOS PARA MÓDULOS DE EXTENSÃO

Modelo a ser descontinuado	Modelo Alternativo (CPU FX5)
Módulo de extensão	FX5UC
FX3G-CNV-ADP	-

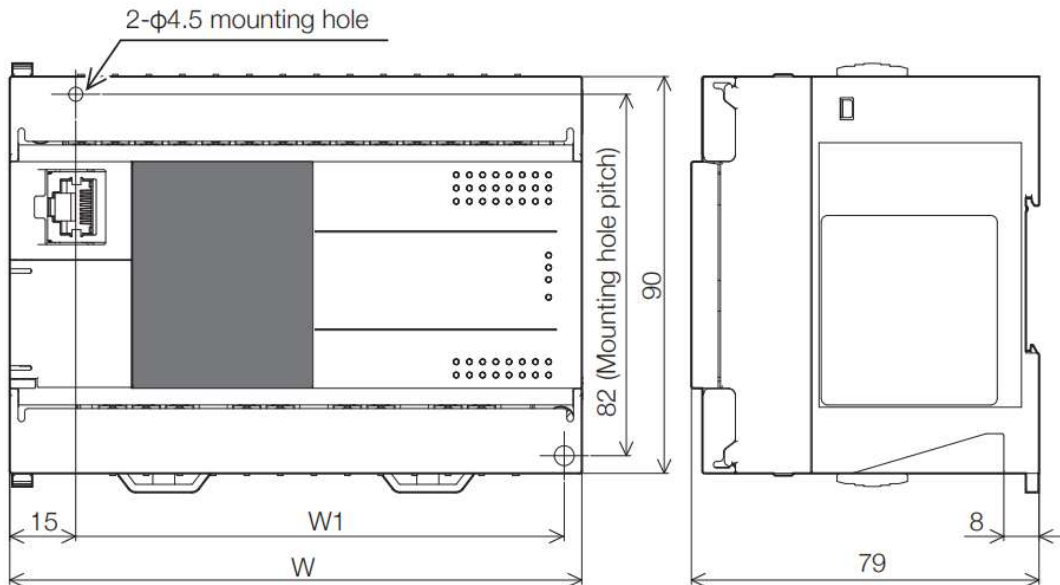
6 COMPARAÇÃO DAS DIMENSÕES EXTERNAS

6.1 FX3G



Modelo	W [mm]	W1 [mm]
FX3G-14/24M	90	82
FX3G-40M	130	122
FX3G-60M	175	167

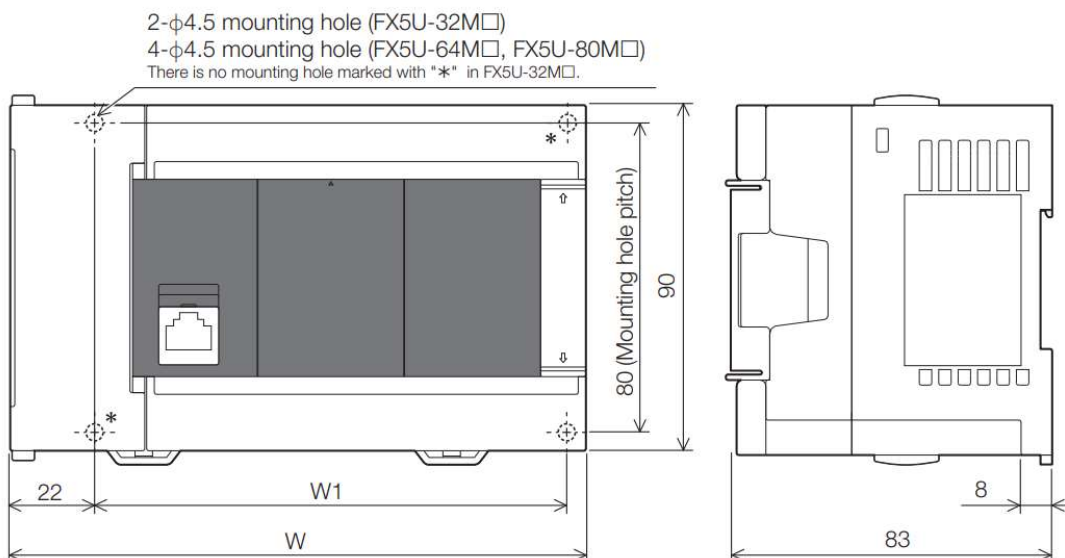
6.2 FX5S



Modelo	W [mm]	W1 [mm]	Massa (Peso) [kg]
FX5S-30M	100 (+10)	81 (-1)	Aprox. 0,45
FX5S-40M	130 (0)	111 (-11)	Aprox. 0,55
FX5S-60M	175 (0)	156 (-11)	Aprox. 0,65

As diferenças dimensionais em relação ao FX3G são apresentadas entre parênteses ().

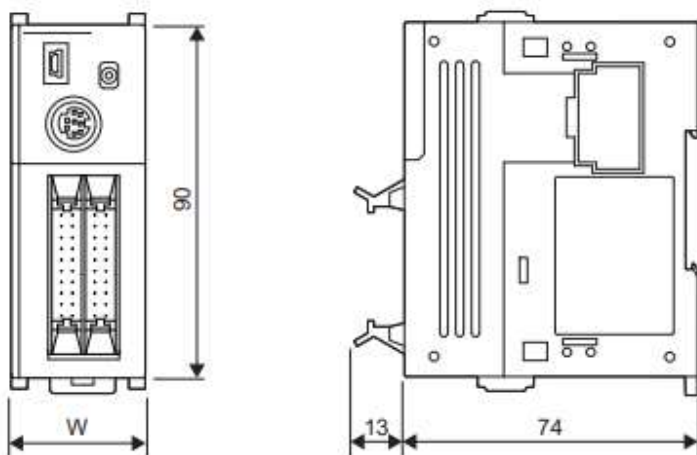
6.3 FX5U



Modelo	W [mm]	W1 [mm]	Massa (Peso) [kg]
FX5U-32MR/ES, FX5U-32MT/ES, FX5U-32MT/ESS FX5U-32MR/DS, FX5U-32MT/DS, FX5U-32MT/DSS	150 (+60)	123 (+41)	Aprox. 0,7
FX5U-64MR/ES, FX5U-64MT/ES, FX5U-64MT/ESS FX5U-64MR/DS, FX5U-64MT/DS, FX5U-64MT/DSS	220 (+90)	193 (+71)	Aprox. 1,0
FX5U-80MR/ES, FX5U-80MT/ES, FX5U-80MT/ESS FX5U-80MR/DS, FX5U-80MT/DS, FX5U-80MT/DSS	285 (+110)	258 (+91)	Aprox. 1,2

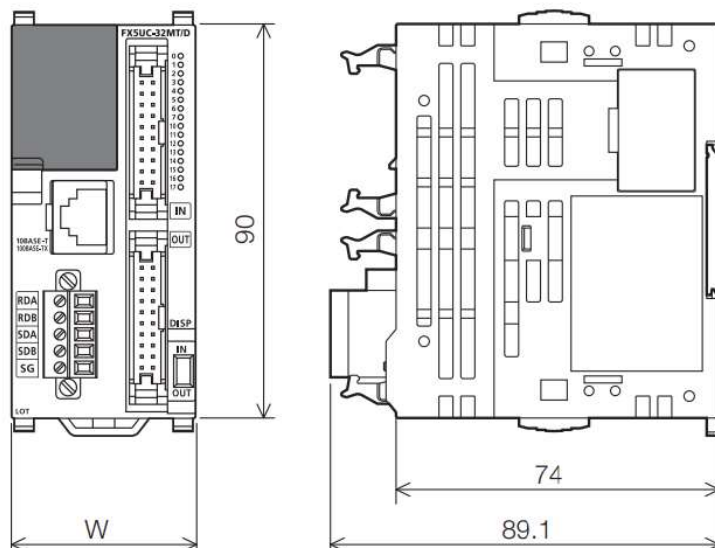
As diferenças dimensionais em relação ao FX3G são apresentadas entre parênteses ().

6.4 FX3GC



Modelo	W [mm]
FX3GC-32MT/D	34

6.5 FX5UC



Modelo	W [mm]	Massa (Peso) [kg]
FX5UC-32MT/D	42,1 (+8,1)	Aprox. 0,2

As diferenças dimensionais em relação ao FX3GC são apresentadas entre parênteses ().

7 COMPARAÇÃO DAS FUNÇÕES BÁSICAS E ESPECIFICAÇÕES

7.1 FX3G, FX5S E FX5U

Item			FX3G	FX5S	FX5U
Estrutura	Número de E/S	Módulo principal	14/24/40/60	30/40/60	32/64/80
		Máximo	128	60	384
		Incluindo E/S remotas	Máximo 256	N/A	Máximo 512
	Fonte de alimentação		CA/CC	CA/CC	CA/CC
	Tipo de entrada		Fonte NPN/PNP	Fonte NPN/PNP	Fonte NPN/PNP
	Tipo de saída		Relé, transistor (saída NPN, saída PNP)	Relé, transistor (saída NPN, saída PNP)	Relé, transistor (saída NPN, saída PNP)
	Número máximo de módulos de expansão	Placa	(14/24 ponto: 1, 40/60 ponto: 2) ^{*1}	1	1
		Adaptador de expansão	(14/24 ponto: 2, 40/60 ponto: 4) ^{*1}	Máximo 6 módulos	Máximo 6 módulos
		E/S	Máximo 8 módulos	Não	Máximo 16 módulos
	Disponibilidade de bateria		Sim	Não	Sim
Funções	Memória interna	Capacidade	32k steps	48k steps	64/128k steps
	Porta de comunicação		RS-422 USB (Mini-B)	Porta Ethernet USB (Mini-B)	Porta Ethernet RS-485
	Entradas rápidas integradas	Número de canais	6	8	8
		Frequência máxima	60kHz: 4 canais 10kHz: 2 canais	100kHz: 4 canais 10kHz: 4 canais	200kHz: 8 canais
	Posicionamento integrado ^{*2}	Número de eixos	14/24 pontos: 2 40/60 pontos: 3	4	4
		Frequência máxima	100kpps	100kpps	200kpps

^{*1} Pode haver um limite para o número máximo de módulos conectáveis, dependendo do dispositivo utilizado. Consulte o manual de cada modelo para mais informações.

^{*2} A função de posicionamento integrada só está disponível em módulos de CPU do tipo saída de transistor e módulos centrais.

7.2 FX3GC e FX5UC

Item			FX3GC	FX5UC
Estrutura	Número de E/S	Módulo principal	32	32/64/96
		Máximo	128	384
		Incluindo E/S remotas	Máximo 256	Máximo 512
	Fonte de alimentação		CC	CC
	Tipo de entrada		Fonte NPN/PNP	Fonte NPN/PNP
	Tipo de saída		Transistor (saída PNP, saída NPN)	Transistor (saída PNP, saída NPN)
	Número máximo de módulos de expansão	Adaptador de expansão	Máximo 4 módulos	Máximo 6 módulos
		E/S	Máximo 8 módulos	Máximo 16 módulos
	Disponibilidade de bateria		Sim	Sim
	Funções	Memória interna	Capacidade	32k steps
Porta de comunicação		RS-422 UBS (Mini-B)	Porta Ethernet RS-485	
Entradas rápidas integradas		Número de canais	6	8
		Frequência máxima	60kHz: 4 canais 10kHz: 2 canais	200kHz: 8 canais
Posicionamento integrado ^{*1}		Número de eixos	2	4
		Frequência máxima	100kpps	200kpps

^{*1} A função de posicionamento integrada só está disponível em módulos de CPU do tipo saída de transistor e módulos centrais.